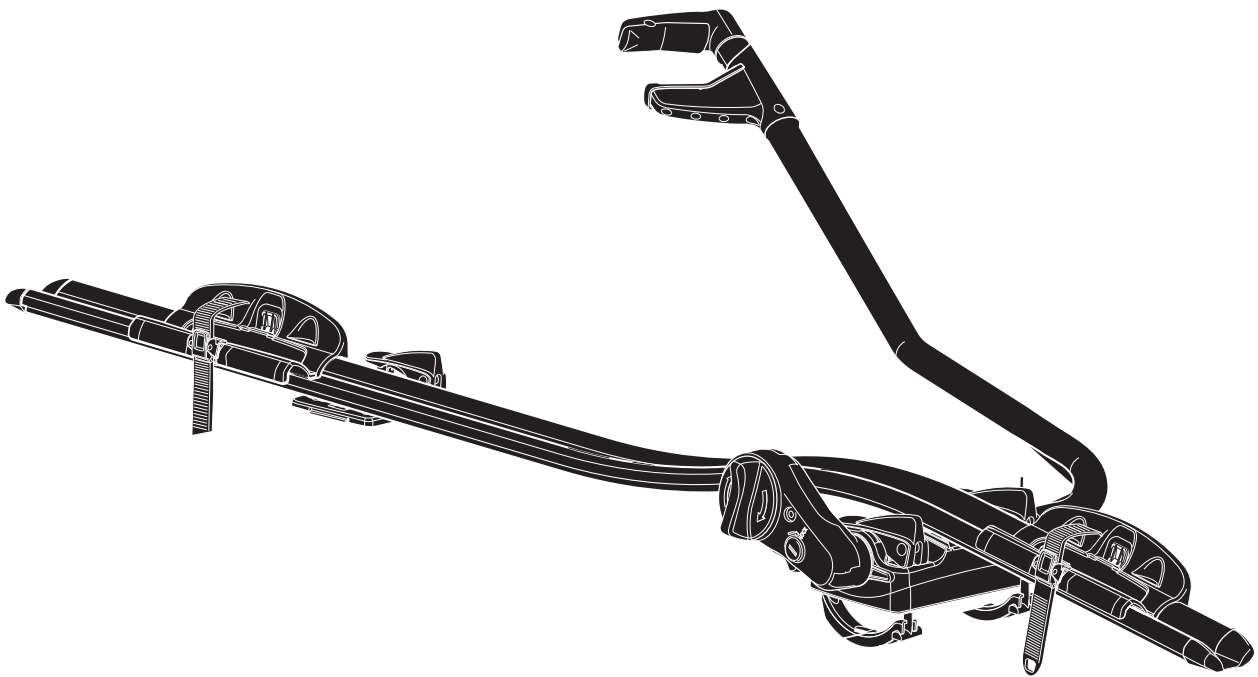


## Thule ProRide 591

# > Instructions



**CITY CRASH**  
Complies with new DIN/ISO norm

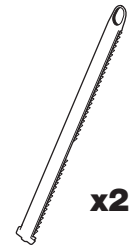
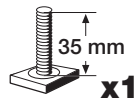
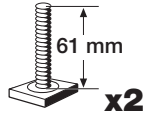
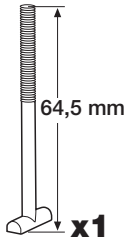
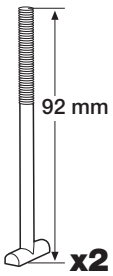
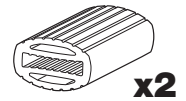
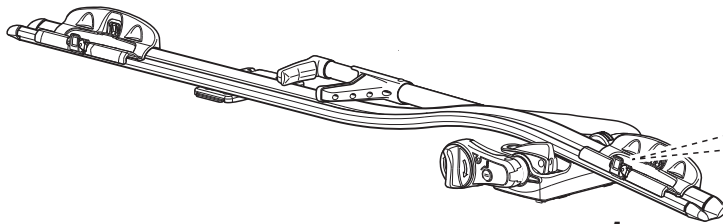
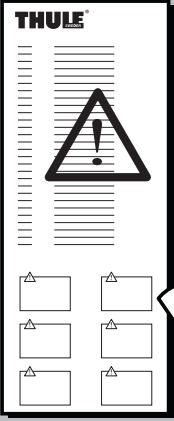
591018  
591040

3DF/12. 20121215  
501-6741-08

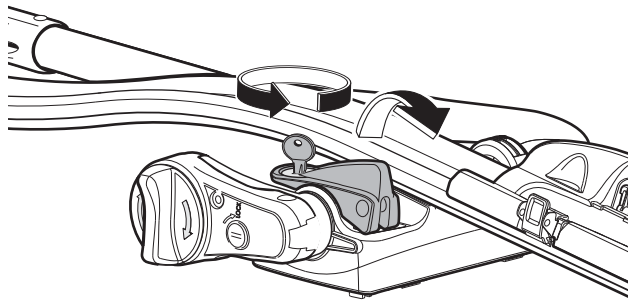
**Bring your life**  
thule.com



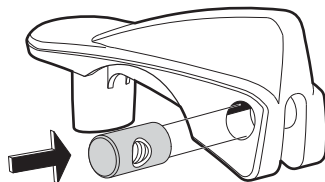
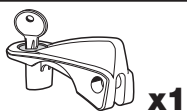
Security Regulations

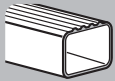


**1**

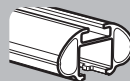


**2**



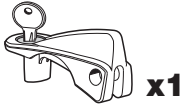


3



7

3



x1



x2

64,5 mm

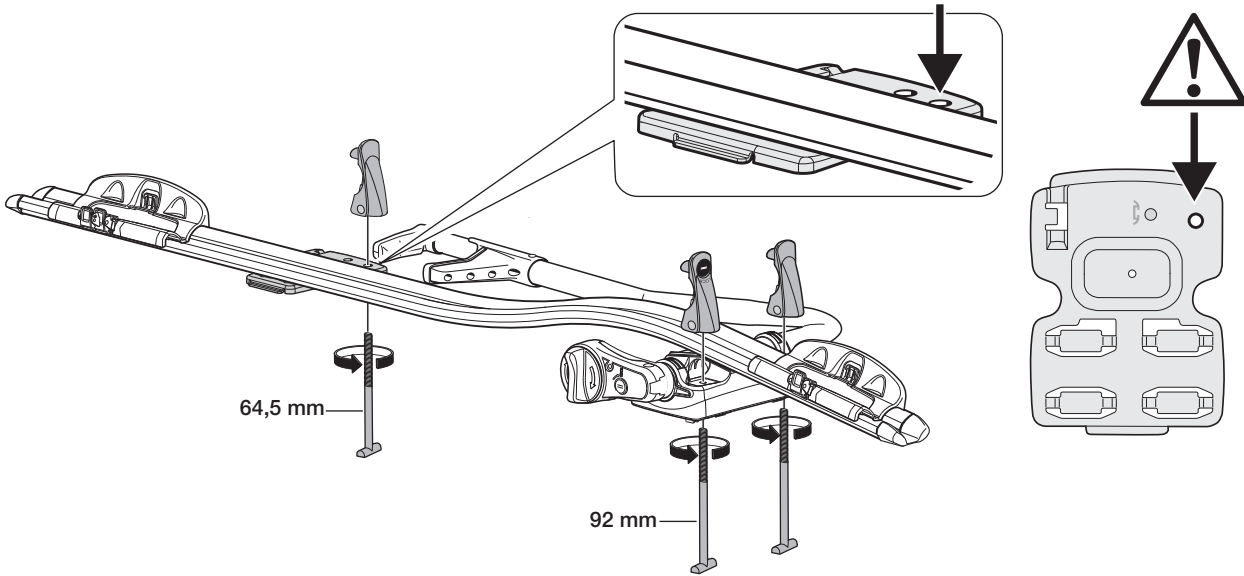


x1



92 mm

x2



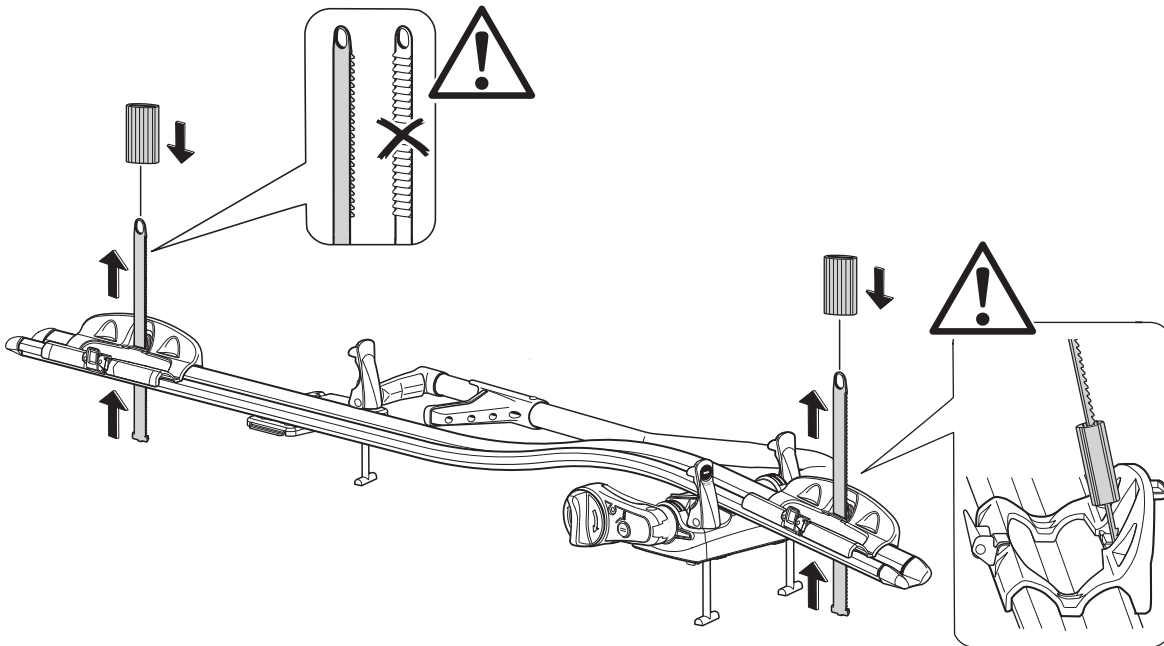
4



x2

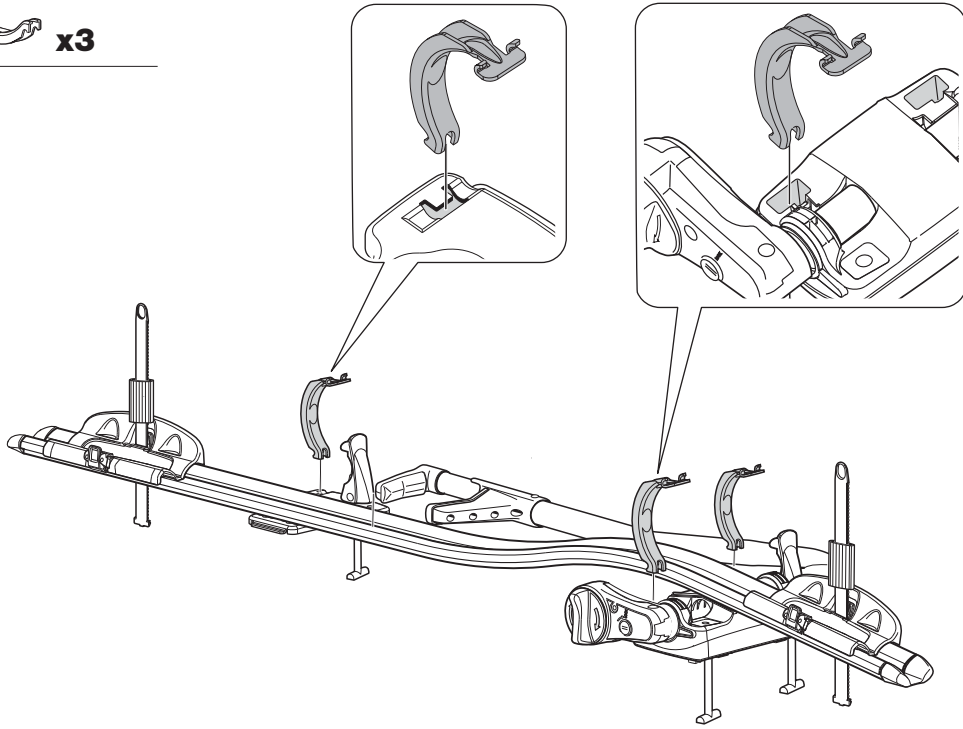


x2

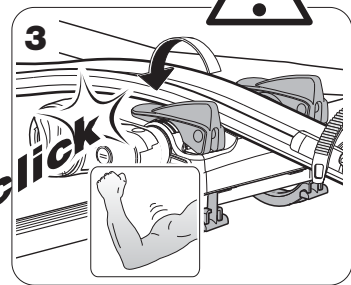
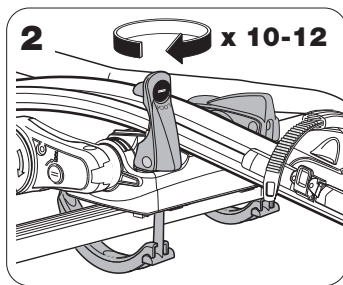
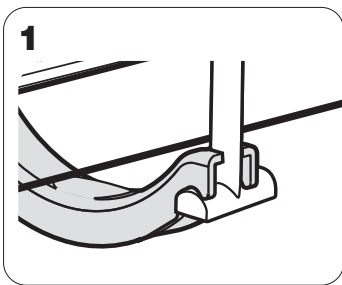
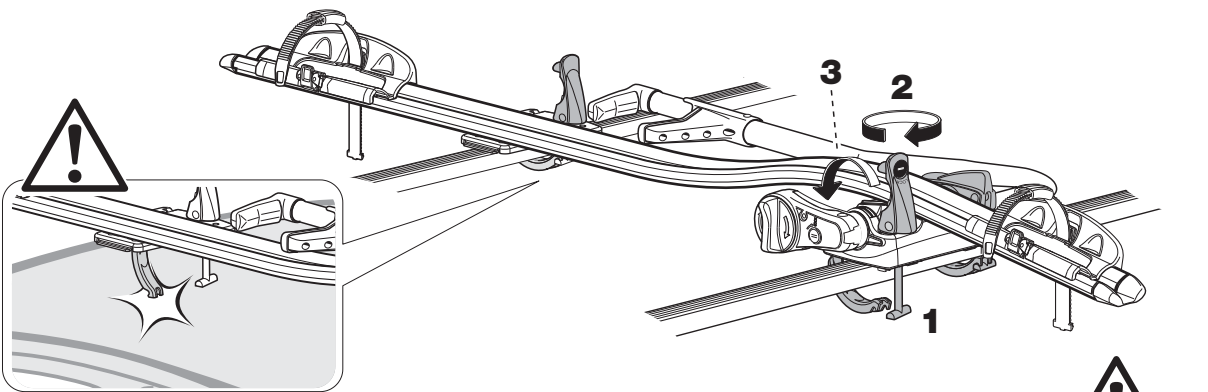
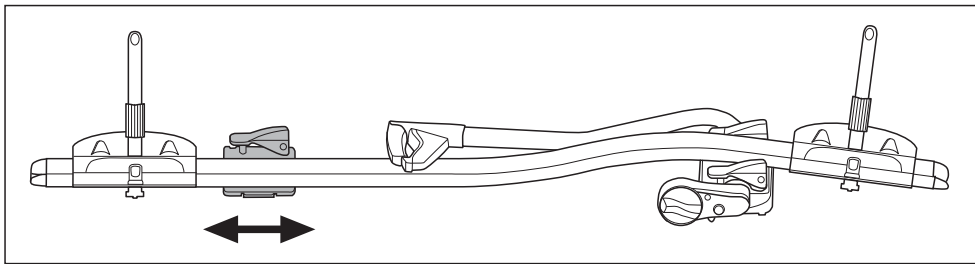


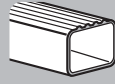
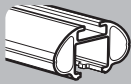
5

 x3



6





7



x1

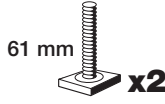


x2



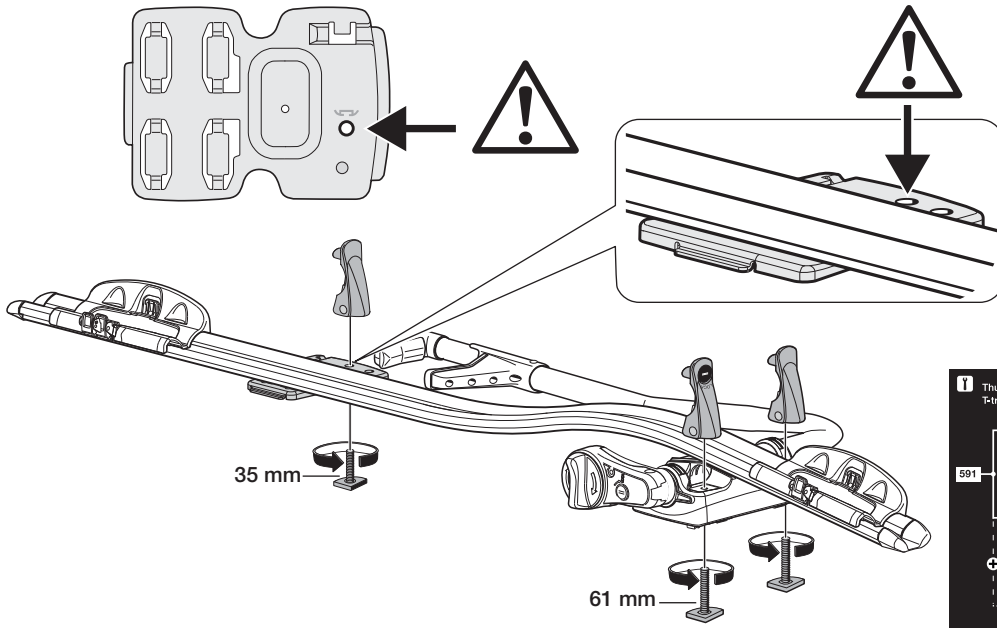
35 mm

x1



61 mm

x2



**T** Thule ProRide 591  
T-track Adapter Fit Table

591	Standard / Universal	Square bars	
		Aluminum bars	
Included	20 x 20 mm T-track Adapter	Thule WingBar/ AeroBar or other 20mm T-track	
		Optional	Thule T-track Adapter 6801
		Other 20mm T-track (e.g. BMW)	

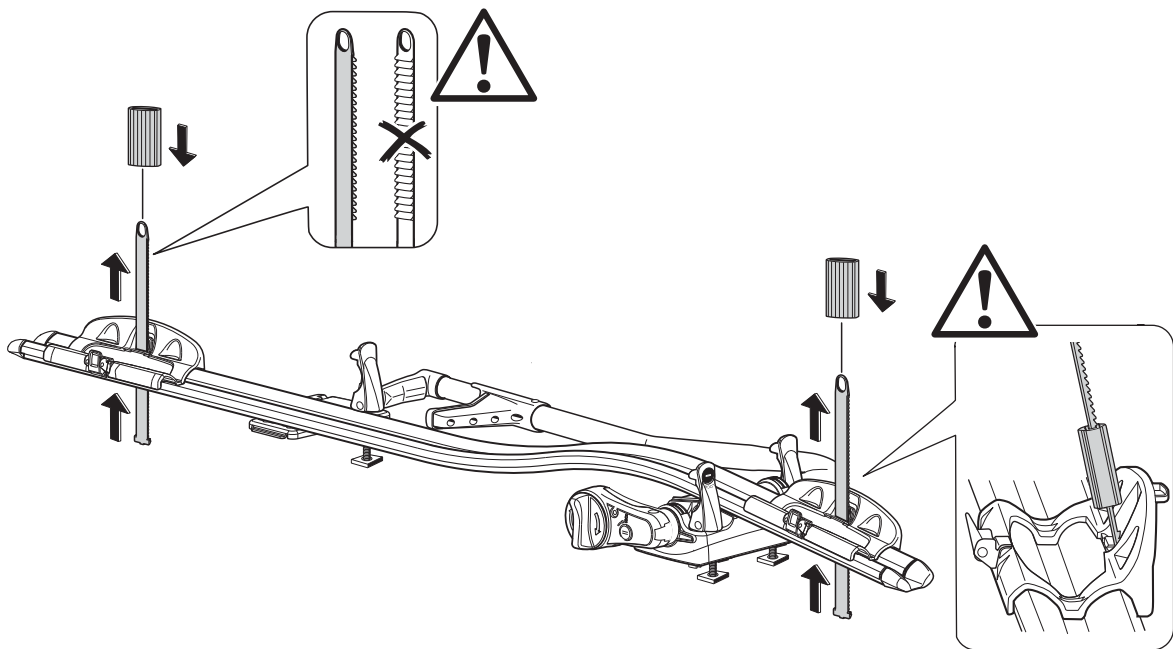
8



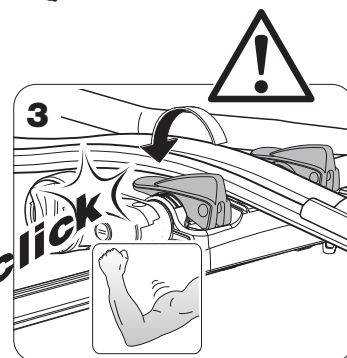
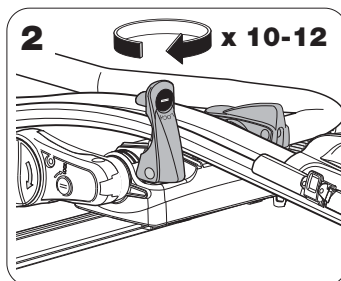
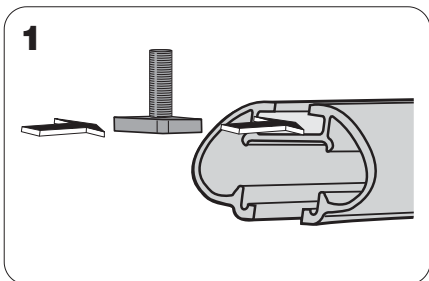
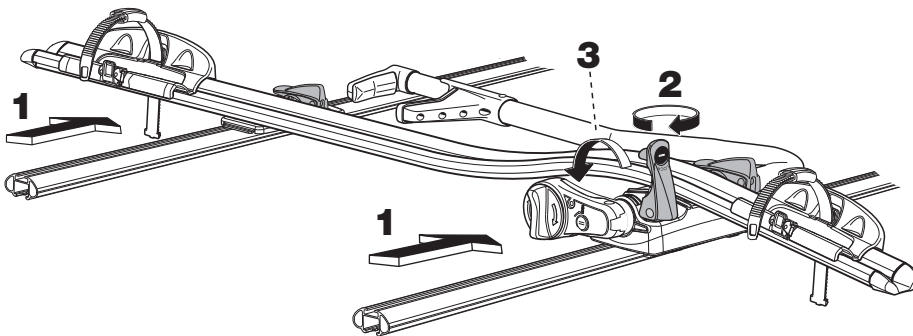
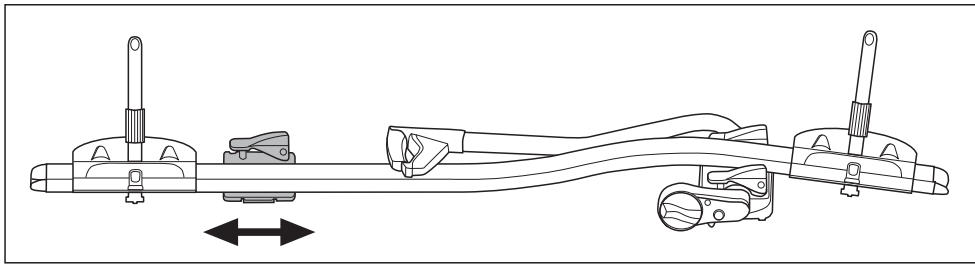
x2



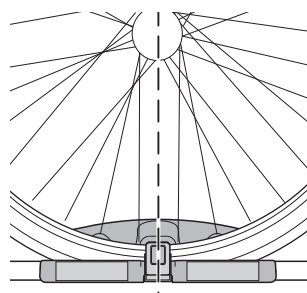
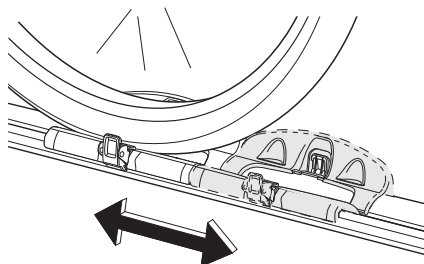
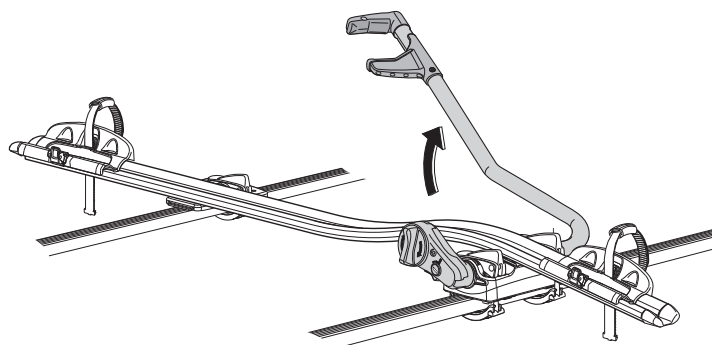
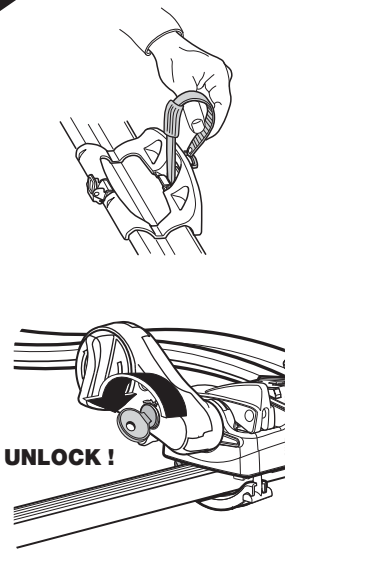
x2



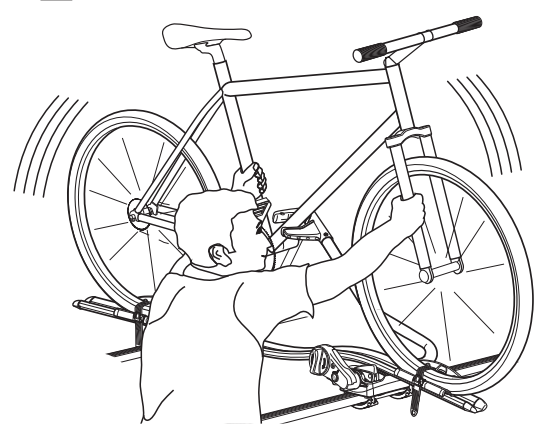
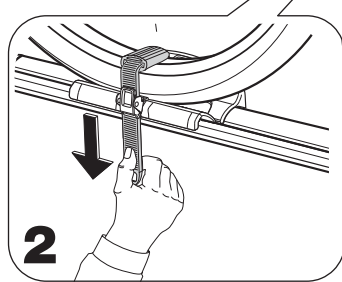
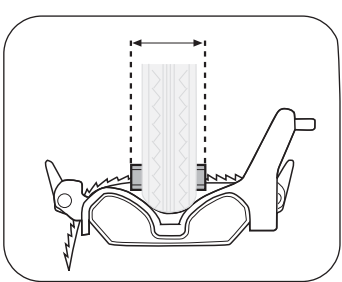
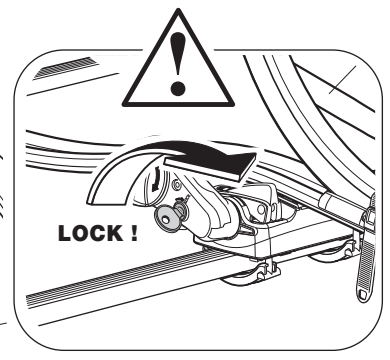
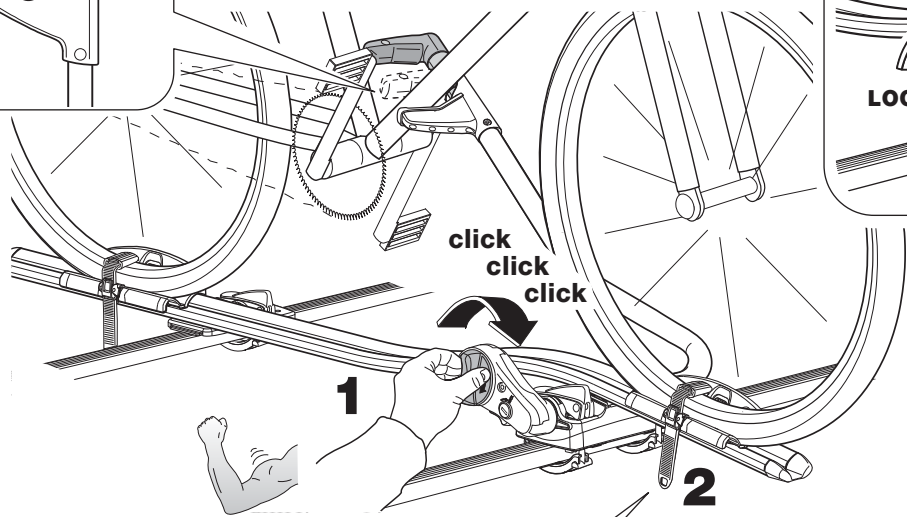
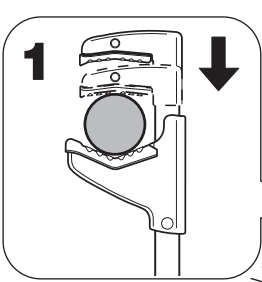
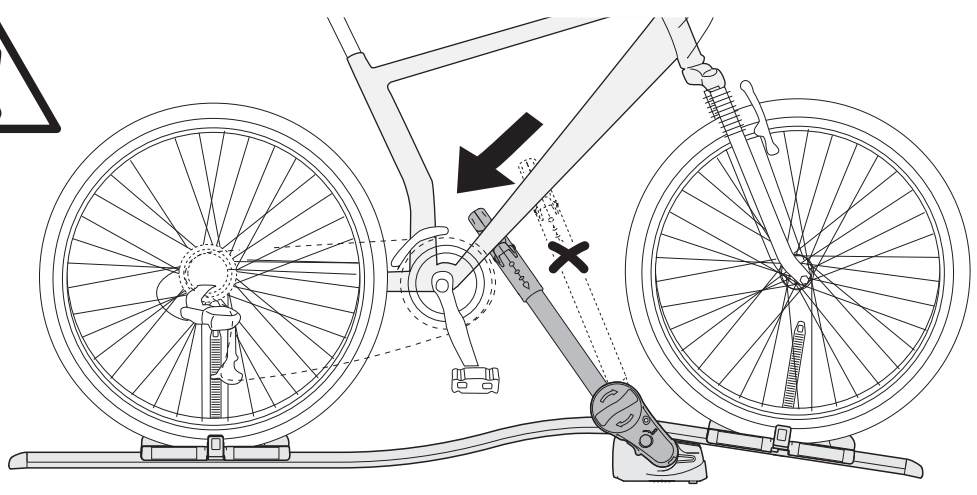
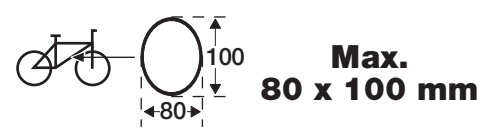
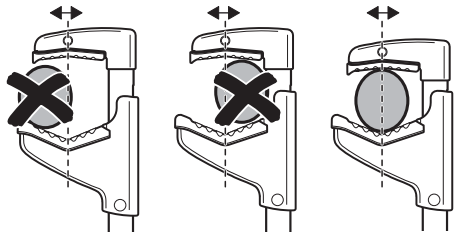
9



10



11



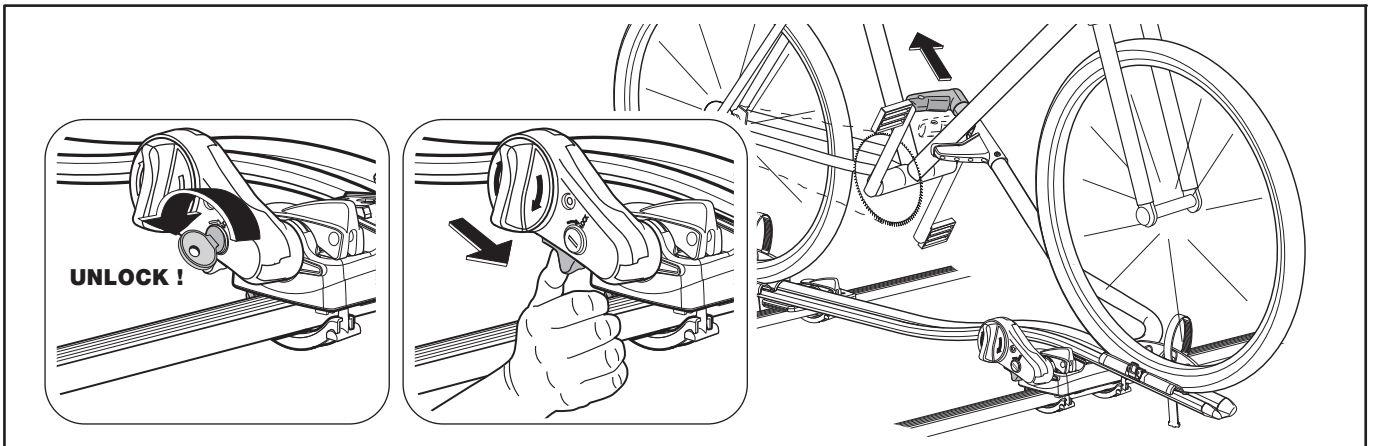


**GB** Removal  
**D** Demontieren  
**F** Démontage  
**NL** Demontage  
**I** Rimozione  
**E** Desmontaje  
**PT** Remoção

**S** Demontering  
**FIN** Irrotus  
**EST** Eemaldamine  
**LAT** Noņemšana  
**LIT** Nuėmimas  
**PL** Wymontowywanie  
**RU** Снятие

**CZ** Odmontování  
**SK** Demontáž  
**SLO** Odstranjevanje  
**HR** Uklanjanje  
**HU** Leszerelés  
**GR** Αφαίρεση  
**TR** Sökme

中文 拆除  
 日本語 取り外し  
 한국어 분리  
 ไทย การถอด



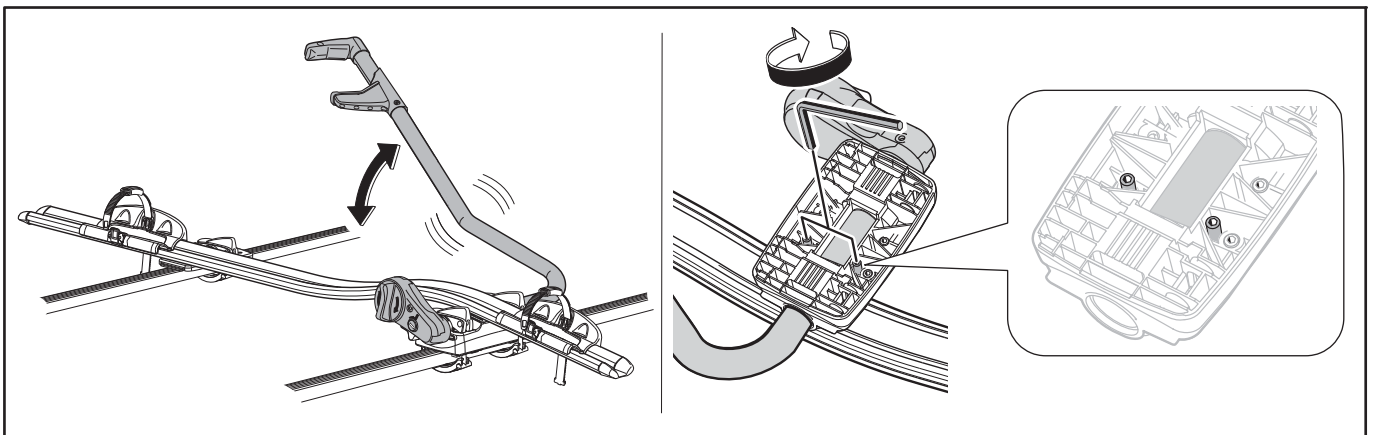
## Fit tips!

**GB** Adjust the tightening torque  
**D** Den vorschriftsmäßigen Anzug kontrollieren  
**F** Resserrer  
**NL** Draai alles nogmaals aan  
**I** Regolare la coppia di serraggio  
**E** Ajuste el apriete  
**PT** Ajuste o torque do aperto  
**S** Justera åtdragningen

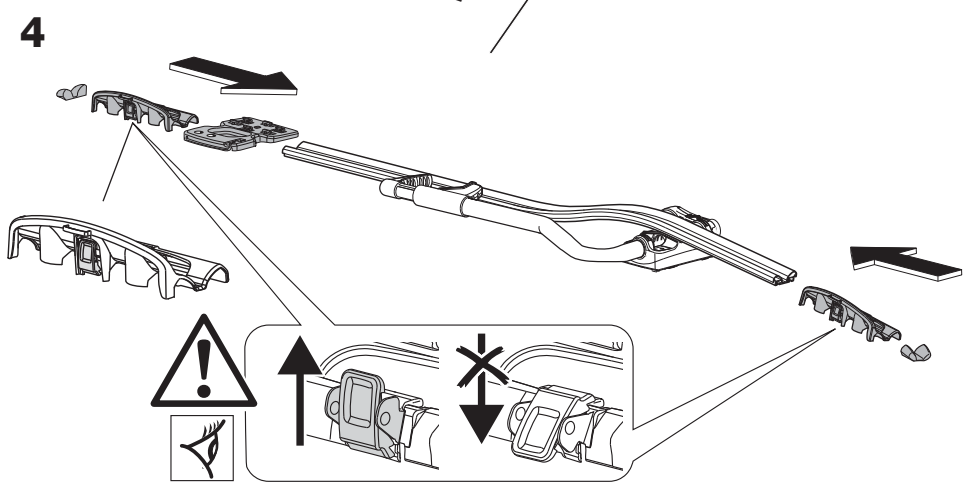
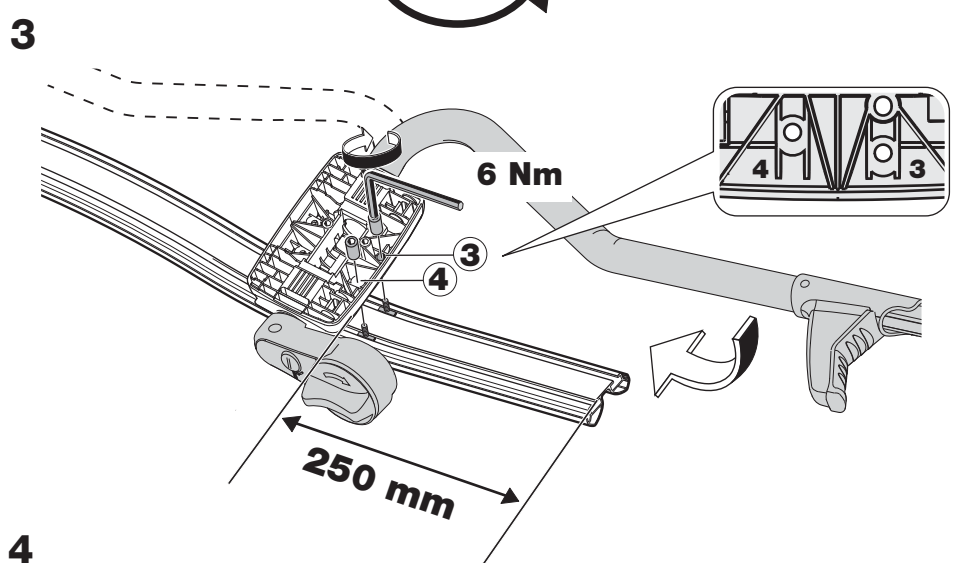
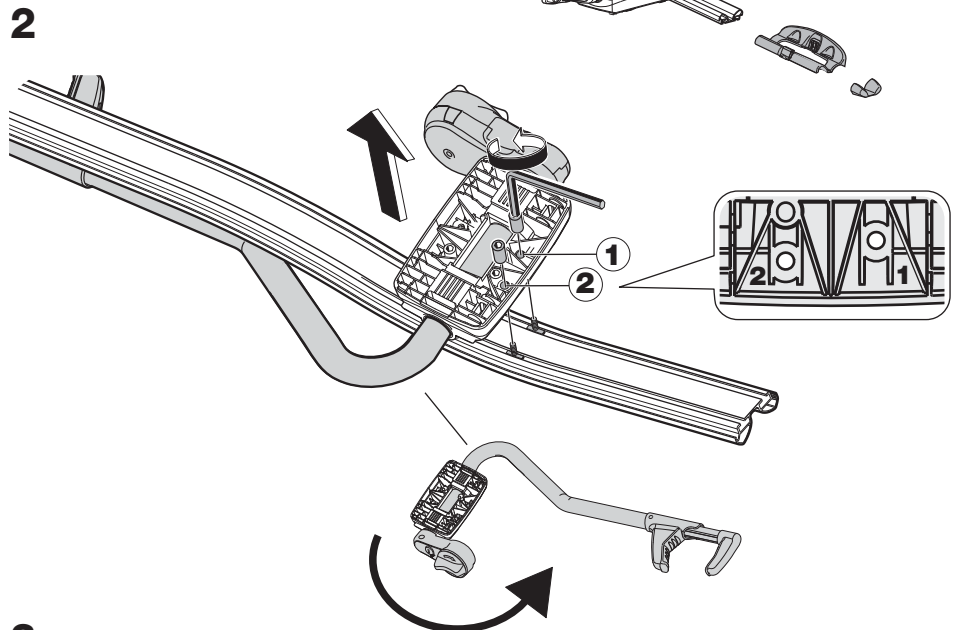
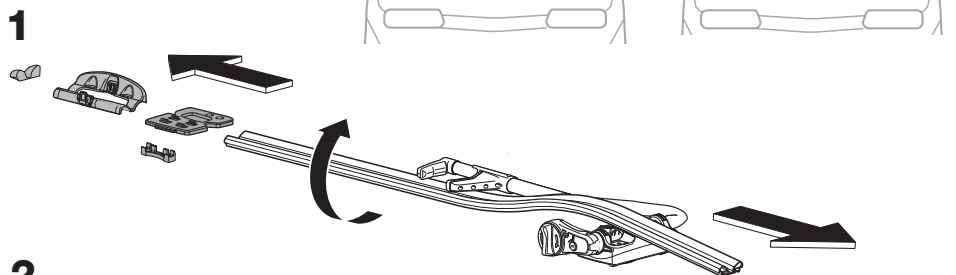
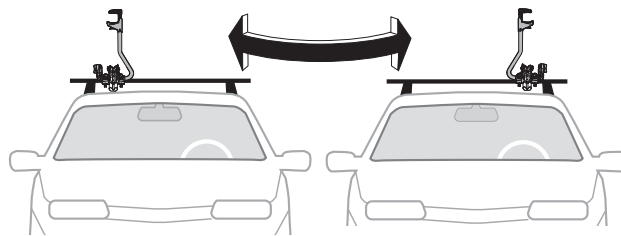
**FIN** Säädä kireyttä  
**EST** Reguleerige pingutusmomenti  
**LAT** Ieregulējiet griezes momentu  
**LIT** Nustatykite reikiama uPverPimo padeti  
**PL** Ustaw właściwą siłę zacisku  
**RU** Отрегулируйте момент затяжки гайки  
**CZ** Pøekontrolujte poitaPení

**SK** Nastavte správný dořahovací moment  
**SLO** Prilagodite řeljust vilicam kolesa.  
**HR** Podeřavanje priteznog momenta  
**HU** A rögzítönyomaték beállítása  
**GR** Προσαρμόστε τη ροπή σφιξίματος

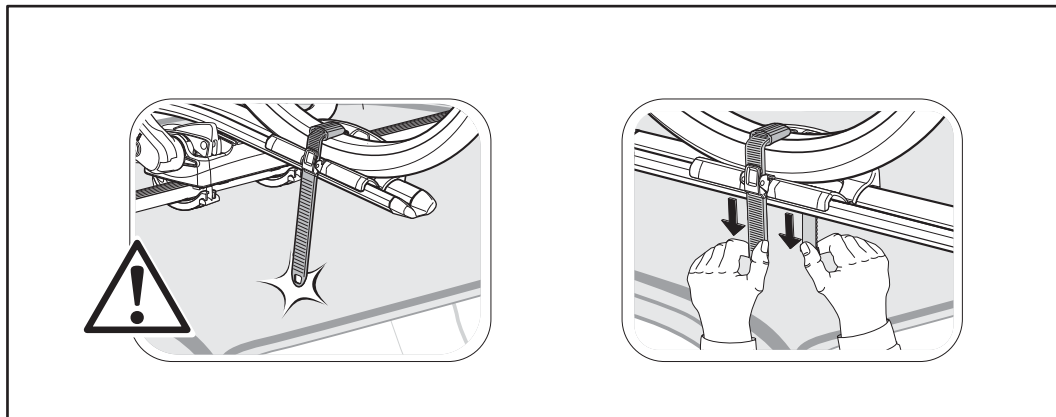
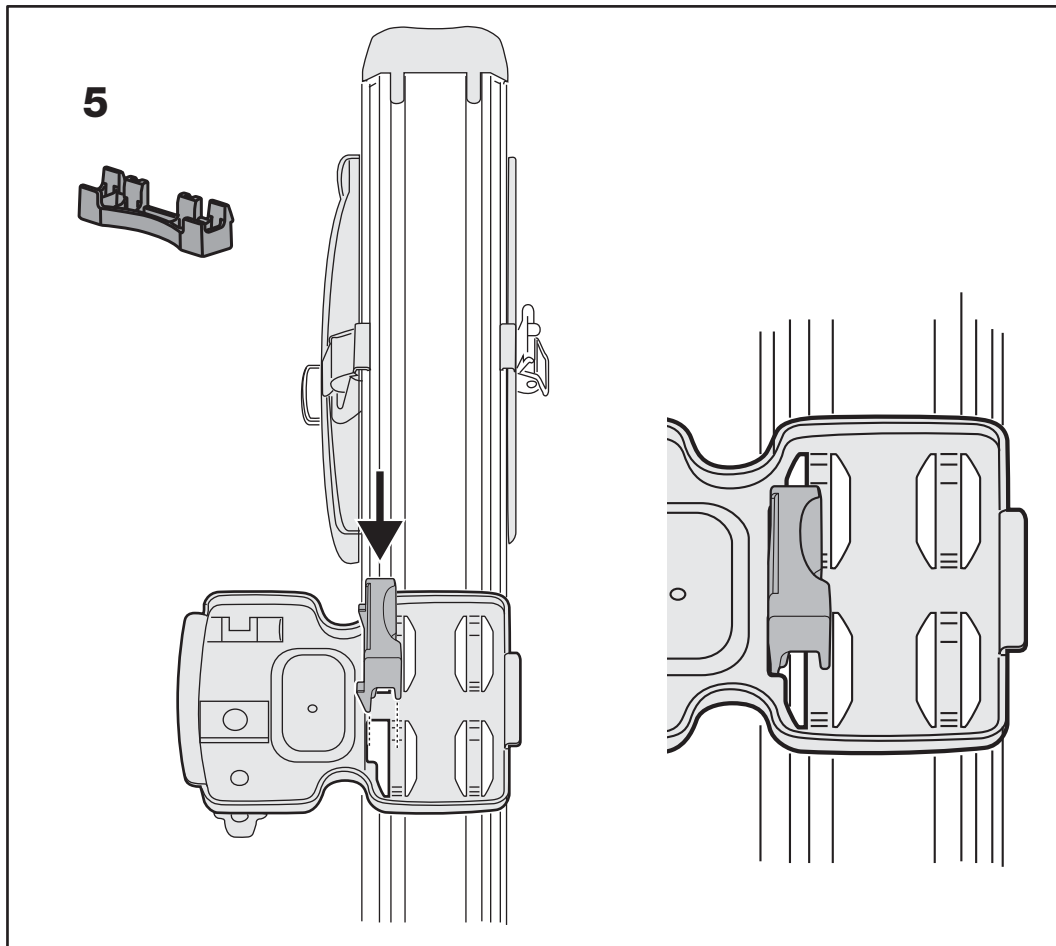
**TR** Sıkma torkunu ayarlayın  
 中文 调整紧固扭矩  
 한국어 조임 토크 조정  
 日本語 締め付けトルクを調節してください。  
 ไทย ปรับประแพอนต์

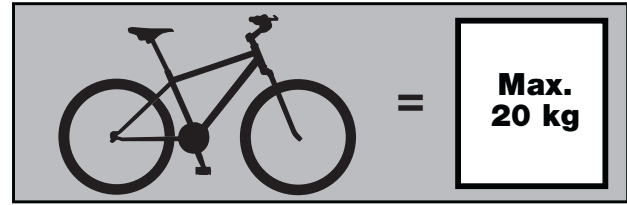
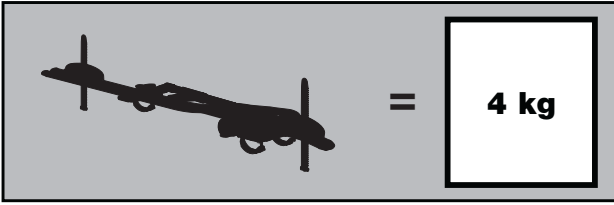
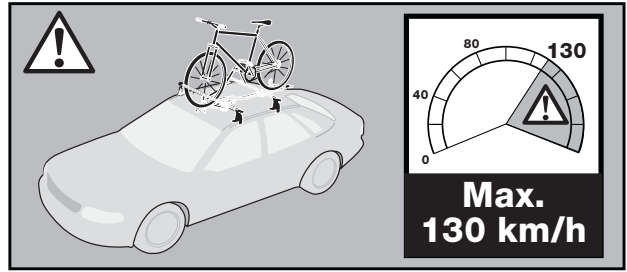
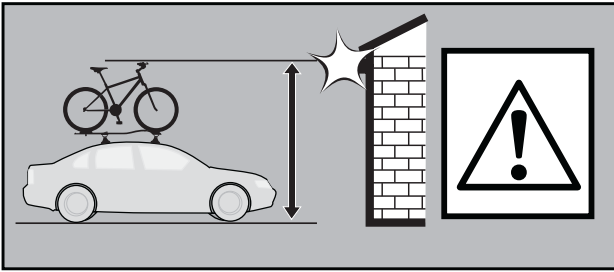


# Fit tips!



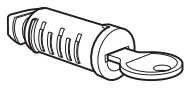







## Fit tips!

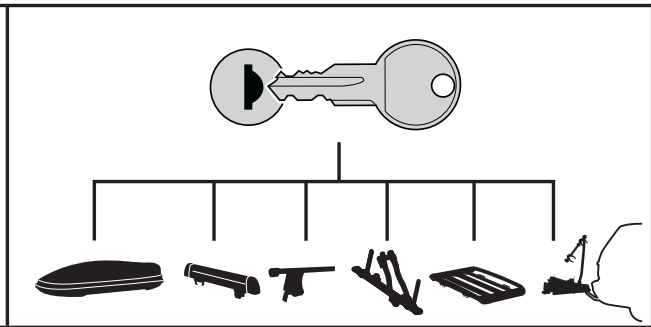





**THULE**  
SWEDEN

**ONE  
KEY  
SYSTEM**


-  **544**  (x4)
-  **596**  (x6)
-  **588**  (x8)
-  **452**  (x12)




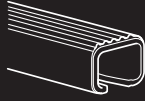

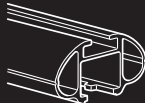

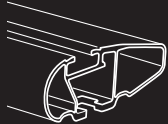
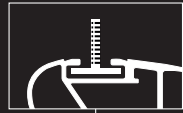
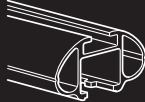
 **Thule ProRide 591  
T-track Adapter Fit Table**

Standard / Universal

**591**

Included  20 x 20 mm T-track Adapter

Optional  30 x 24 mm Thule T-track Adapter 889-1

-  Square bars 
-  Aluminium bars 
-  Thule WingBar/AeroBar or other 20mm-T-Track 
-  Other 24mm-T-Track (e.g. BMW) 